

SERIE BARANDILLA



Grupo Ayuso
ASOCIACIÓN ESPAÑOLA

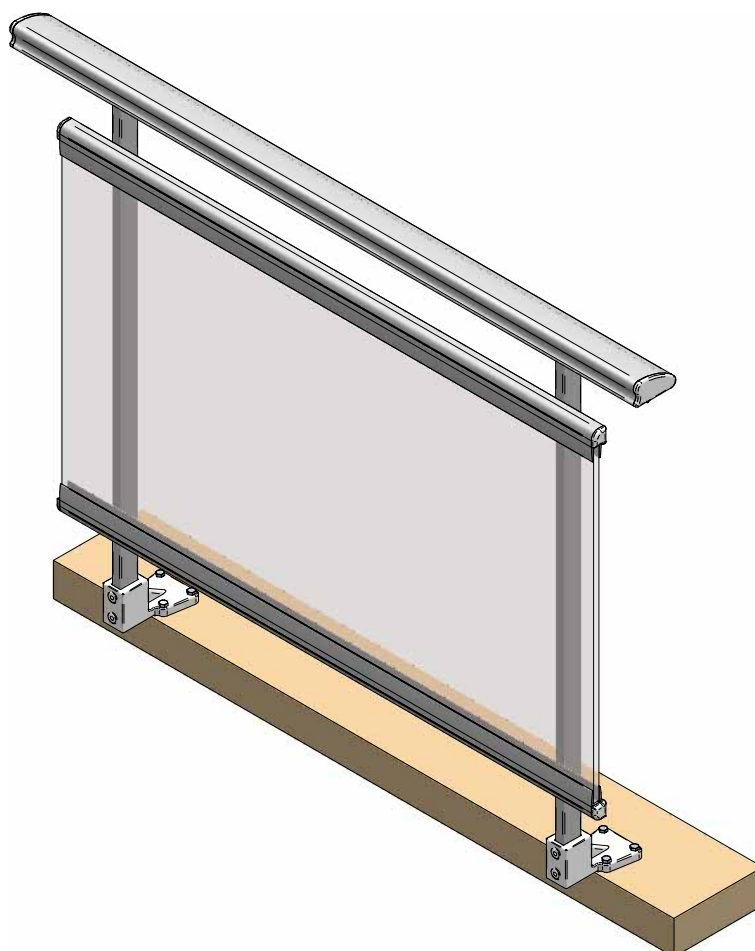
Barandilla formada por pasamanos unidos mediante pilastras, con barandales intermedios unidos mediante montantes, vidrios, paneles, etc...

Diferentes acabados estéticos de pasamanos: elíptico y redondo. Gran diversidad de accesorios que permiten libertad en el diseño, y sin renunciar a la seguridad de la barandilla. Gran facilidad de montaje.

Tanto la barandilla de cristal como la barandilla de barrotes ha sido ensayada en un laboratorio notificado.

CLASIFICACIÓN DEL ENSAYO

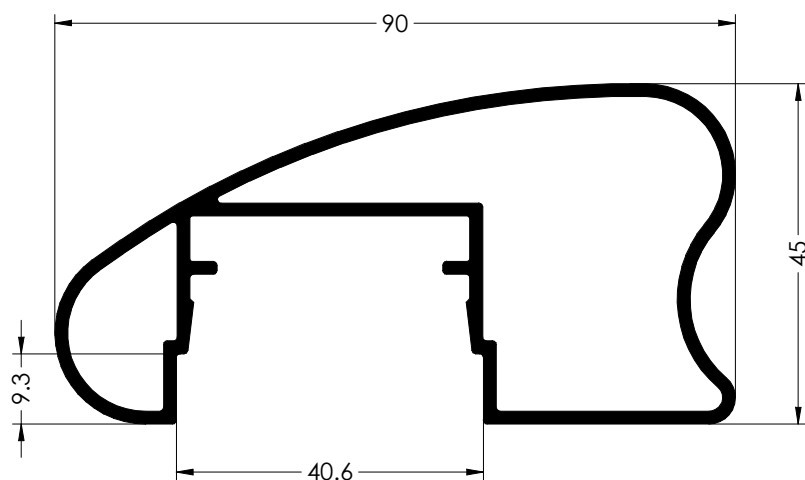
MODELO	ENSAYOS		
	ESTÁTICOS	DINÁMICOS	DE SEGURIDAD
Barandilla de Cristal	CUMPLE	CUMPLE	CUMPLE
Barandilla de Barrotes	CUMPLE	CUMPLE	CUMPLE



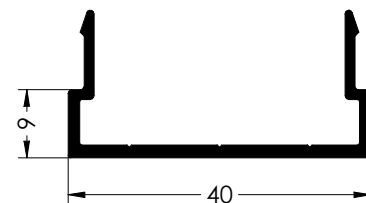
Índice

PERFILES Y ACCESORIOS	3
Perfiles	3
Accesorios	4
SECCIONES Y MONTAJES	5
Barandilla Elíptica con Cristal Anclada al Suelo (I)	5
Barandilla Elíptica con Cristal Anclada al Suelo (II)	6
Barandilla Redonda con Cristal Anclada al Suelo (I)	7
Barandilla Redonda con Cristal Anclada al Suelo (II)	8
Barandilla Elíptica con Cristal Volada (I)	9
Barandilla Elíptica con Cristal Volada (II)	10
Barandilla Elíptica con Barrotes Anclada al Suelo (I)	11
Barandilla Elíptica con Barrotes Anclada al Suelo (II)	12
Barandilla Redonda con Barrotes Anclada al Suelo (I)	13
Barandilla Redonda con Barrotes Anclada al Suelo (II)	14
Barandilla Elíptica con Barrotes Volada (I)	15
Barandilla Elíptica con Barrotes Volada (II)	16
Barandilla en Esquina de 90°	17
Barandilla en Esquina Graduable	18
Barandilla con caída graduable	19
Pasamanos sobre Antepecho	20
Pasamanos sobre pared	21

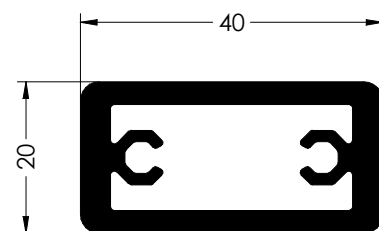
Perfiles



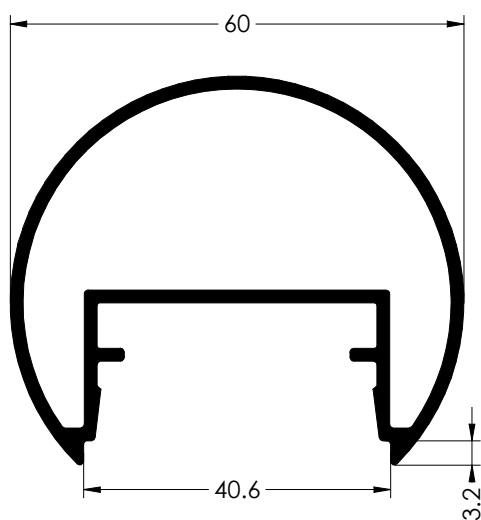
5210 - PASAMANOS ELÍPTICO



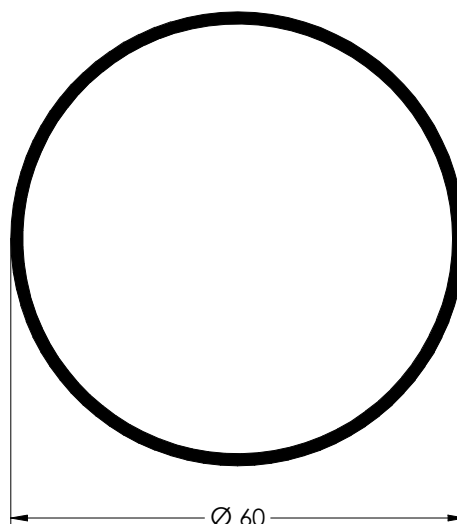
5211 - ANCLAJE "U"



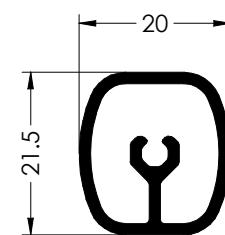
5212 - PIE 40x20



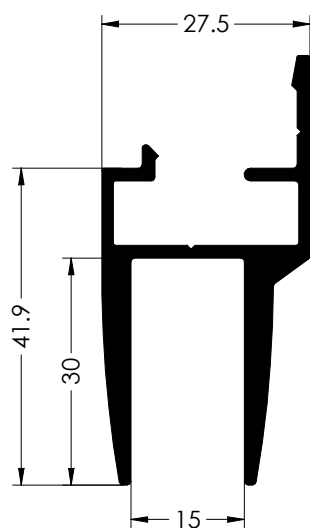
5216 - PASAMANOS REDONDO



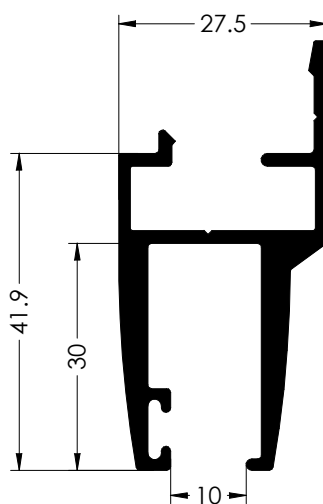
2023 - TUBO 60mm



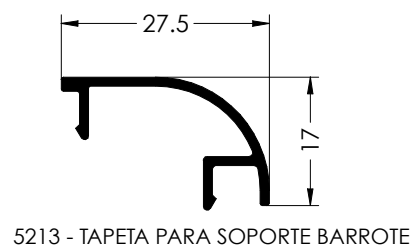
5215 - BARROTE OVAL



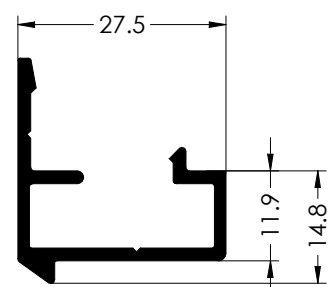
5217 - SOPORTE CRISTAL



5218 - PERFIL SOPORTE CRISTAL 8 MM



5213 - TAPETA PARA SOPORTE BARROTE



5214 - SOPORTE BARROTE

Accesorios



0222-A
Remate para pasamanos



0222-BD
Remate pasamanos dcha



0222-BI
Remate pasamanos izqda



0222-CD
Remate soporte dcha



0222-CI
Remate soporte izqda



0222-D
Escuadra regulable



0222-E
Escuadra fija 90o



0222-F
Escuadra caída



0222-G
Base de suelo nivelante



0222-H
Base de suelo volada



0222-I
Base frontal volada



0222-J
Compensador pasamanos



0222-K
Soporte antepecho tubo Ø60

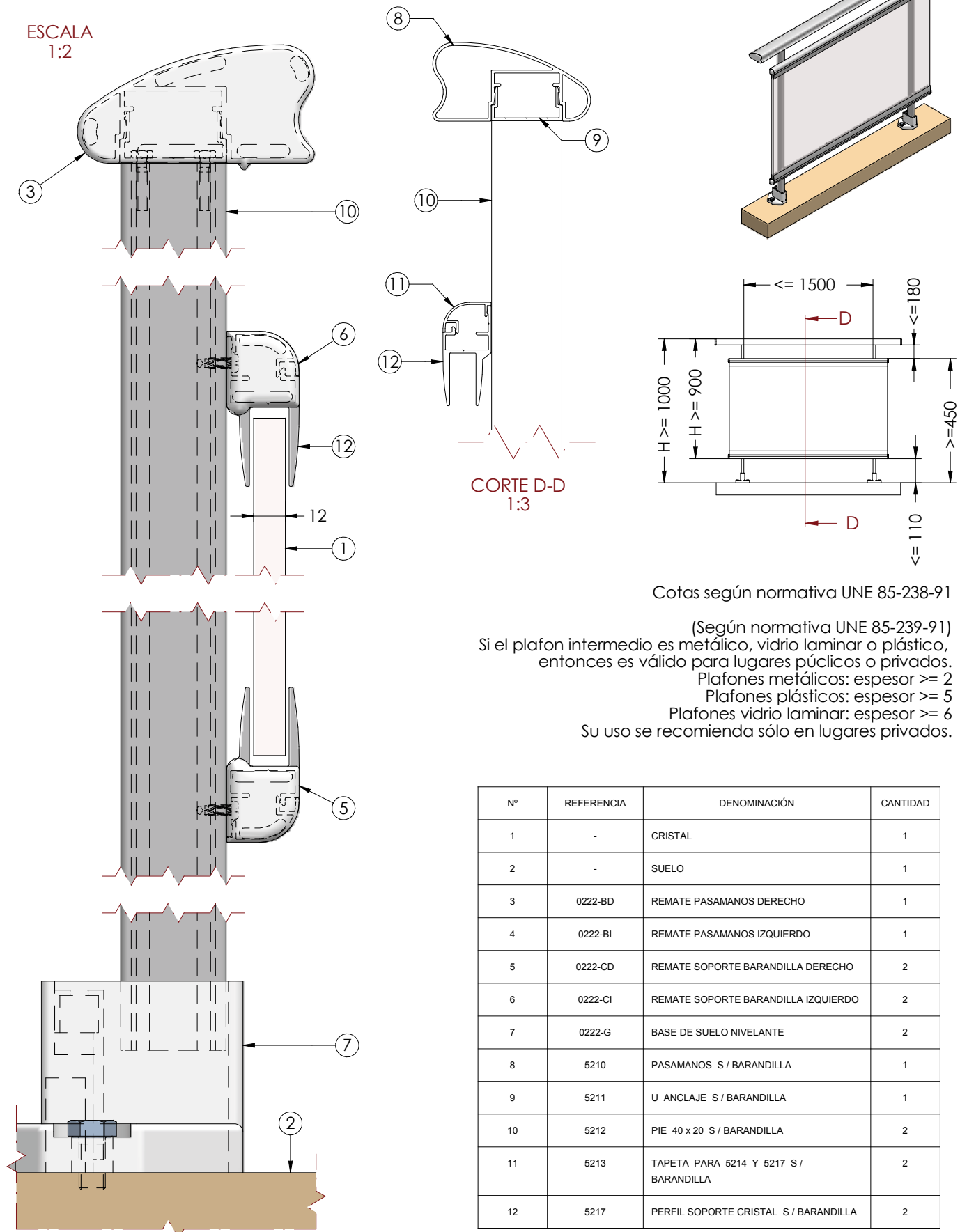


0222-L
Soporte pasamanos tubo Ø60

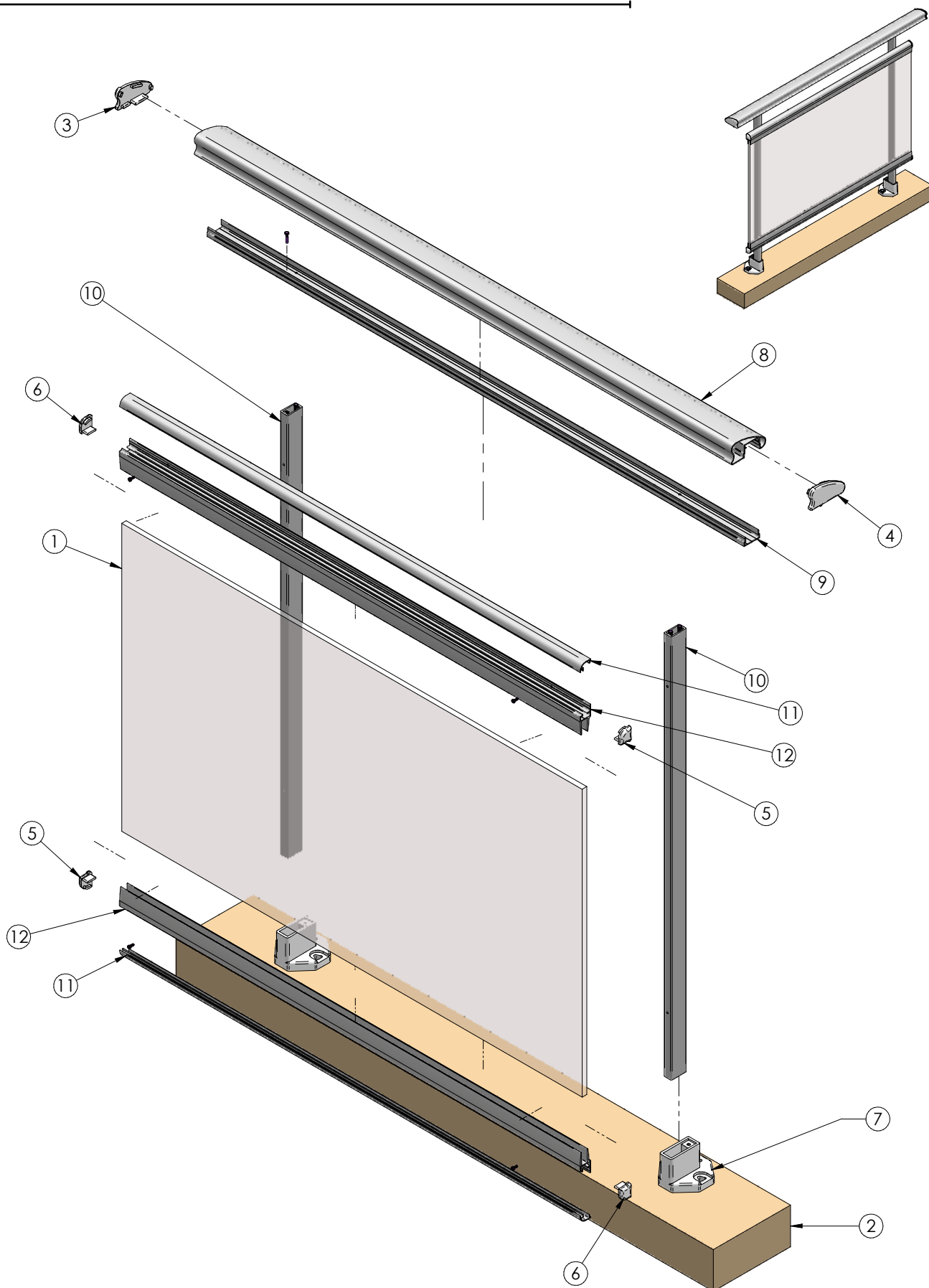


0222-M
Remate pasamanos tubo Ø60

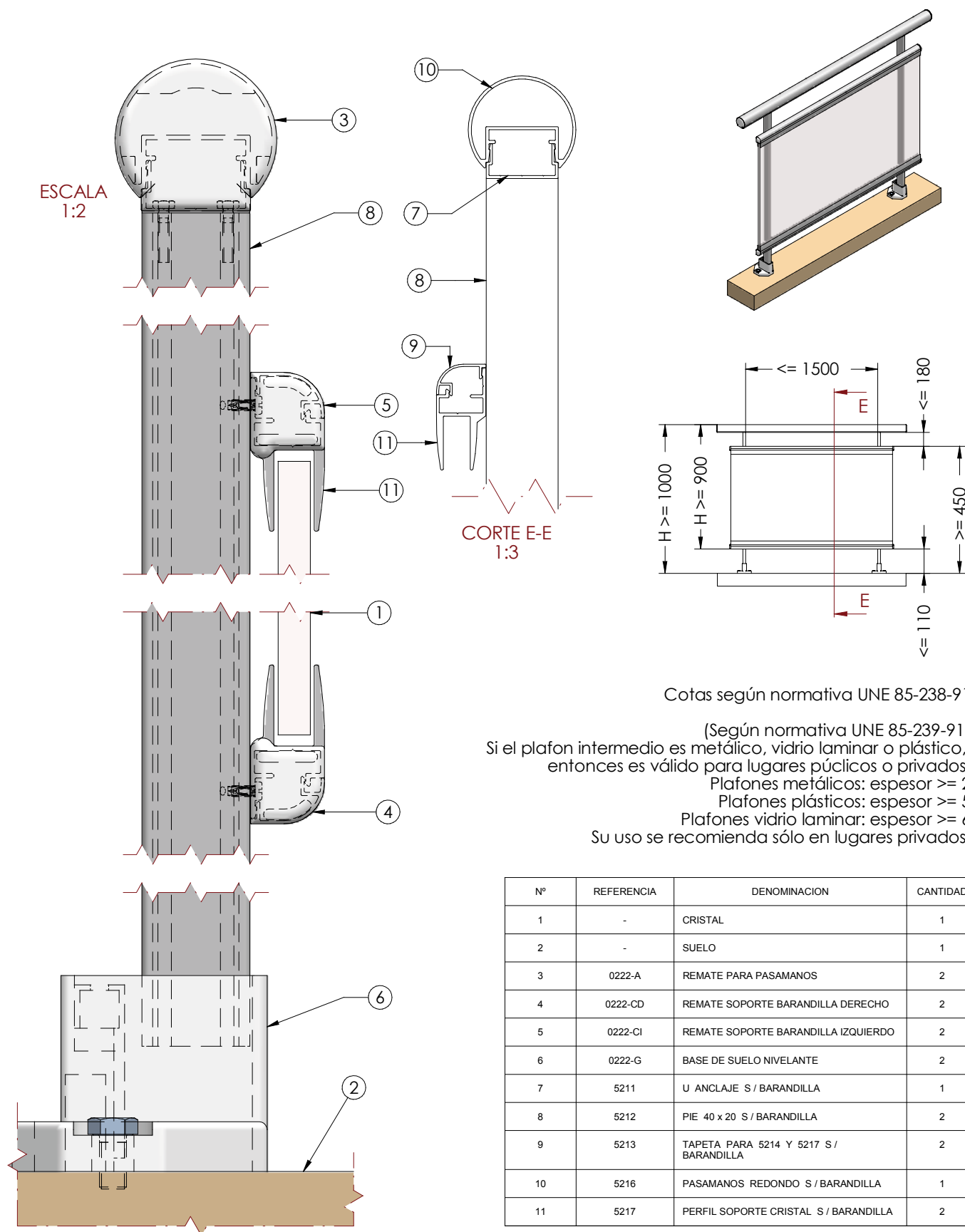
Barandilla Elíptica con Cristal Anclada al Suelo (I)



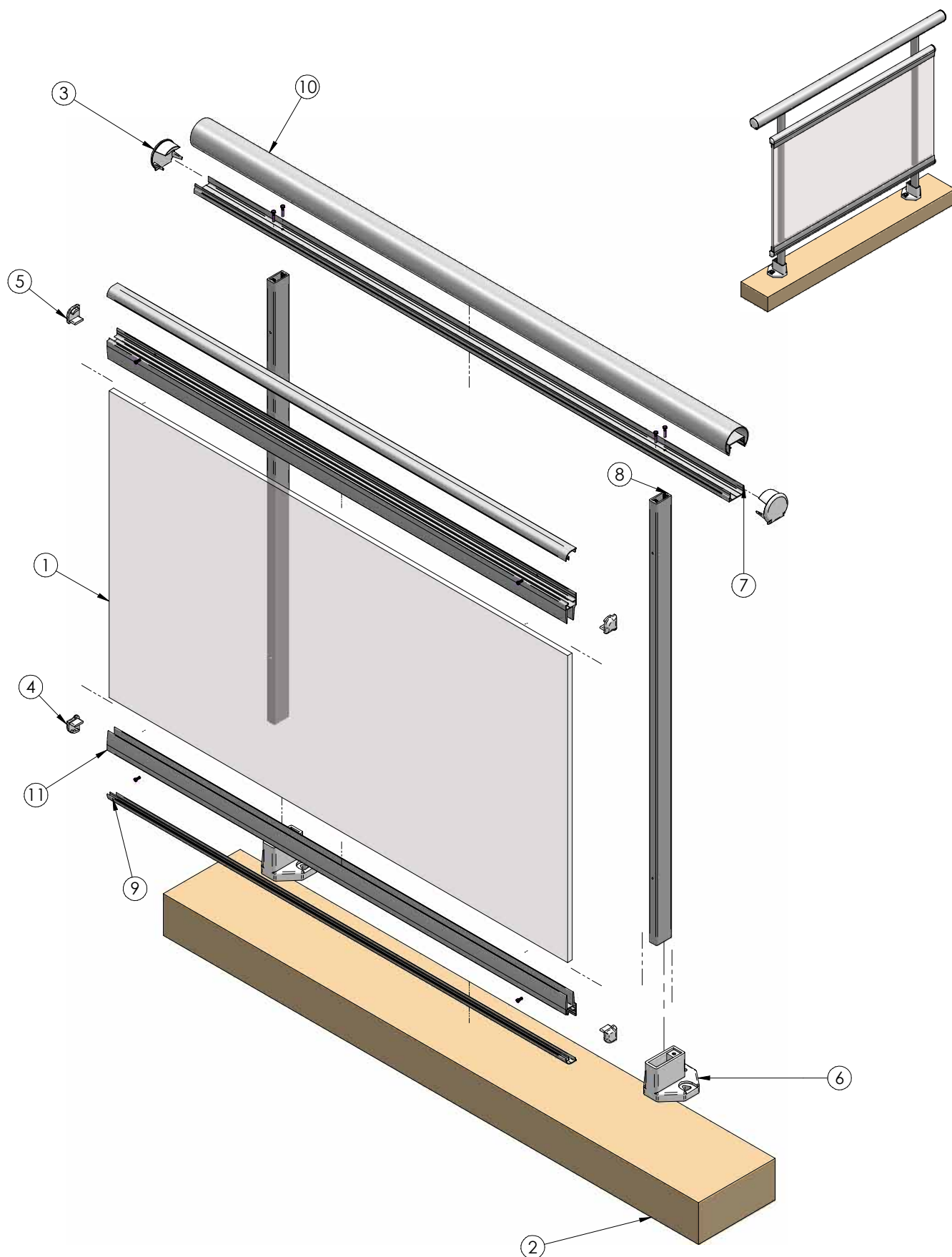
Barandilla Elíptica con Cristal Anclada al Suelo (II)



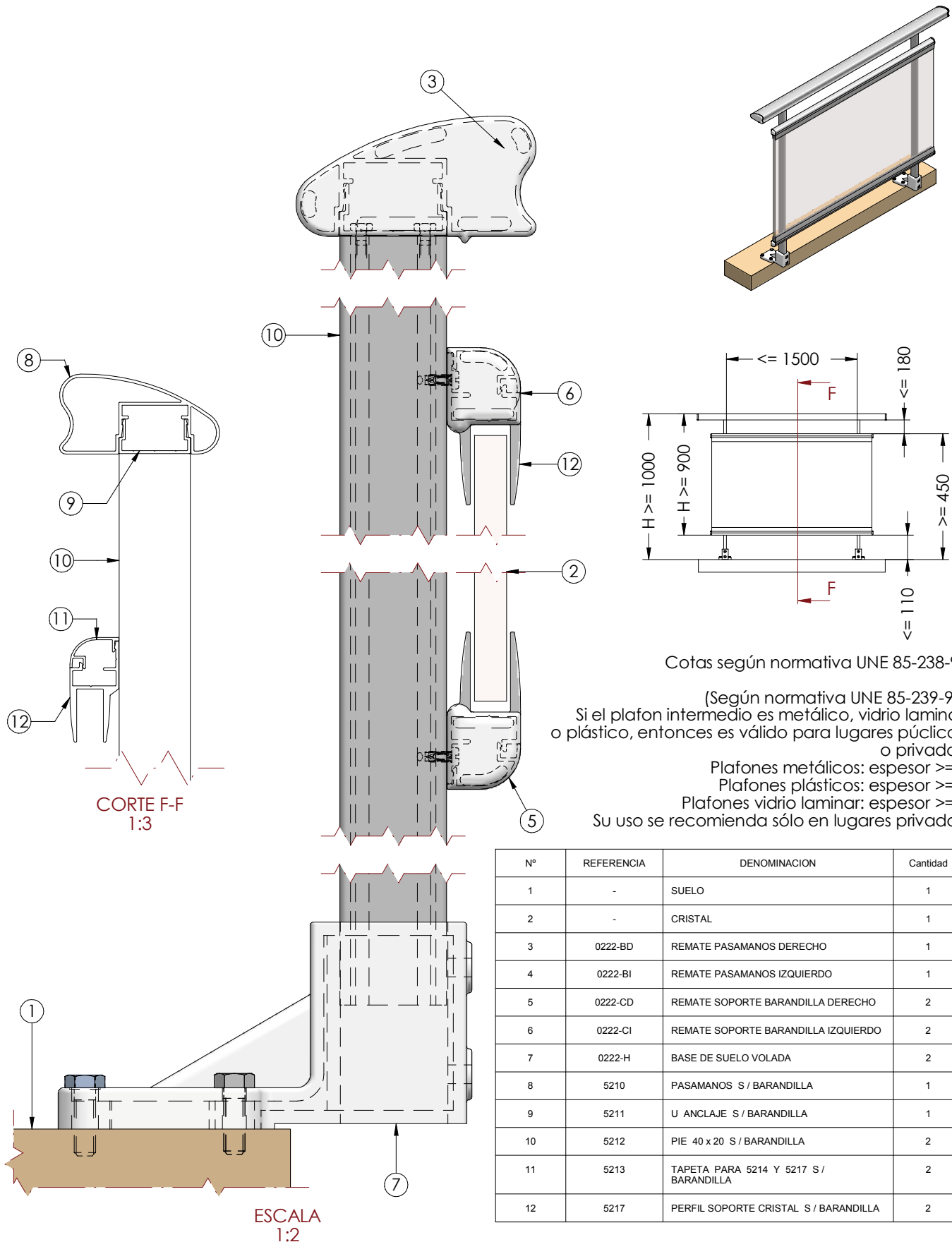
Barandilla Redonda con Cristal Anclada al Suelo (I)



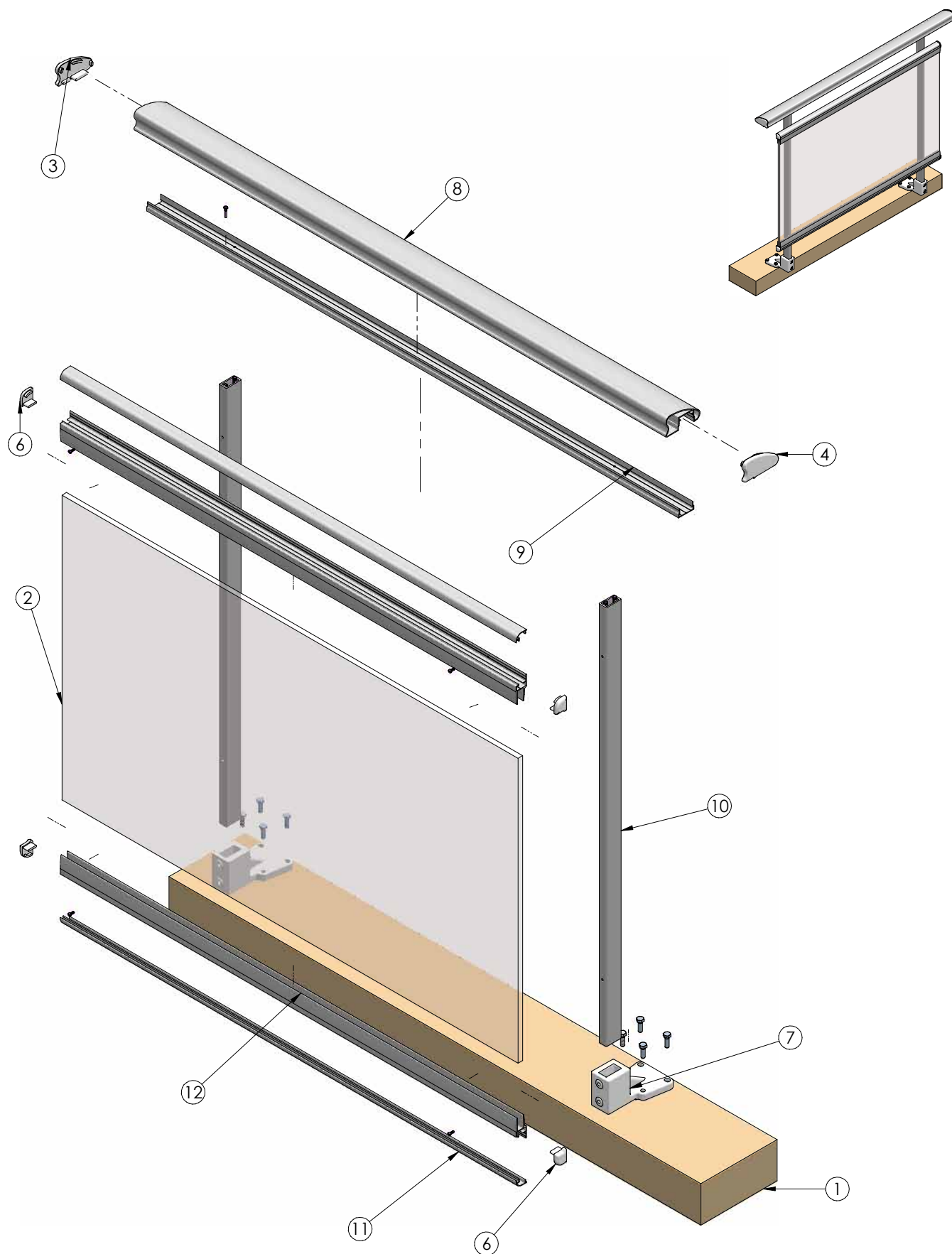
Barandilla Redonda con Cristal Anclada al Suelo (II)



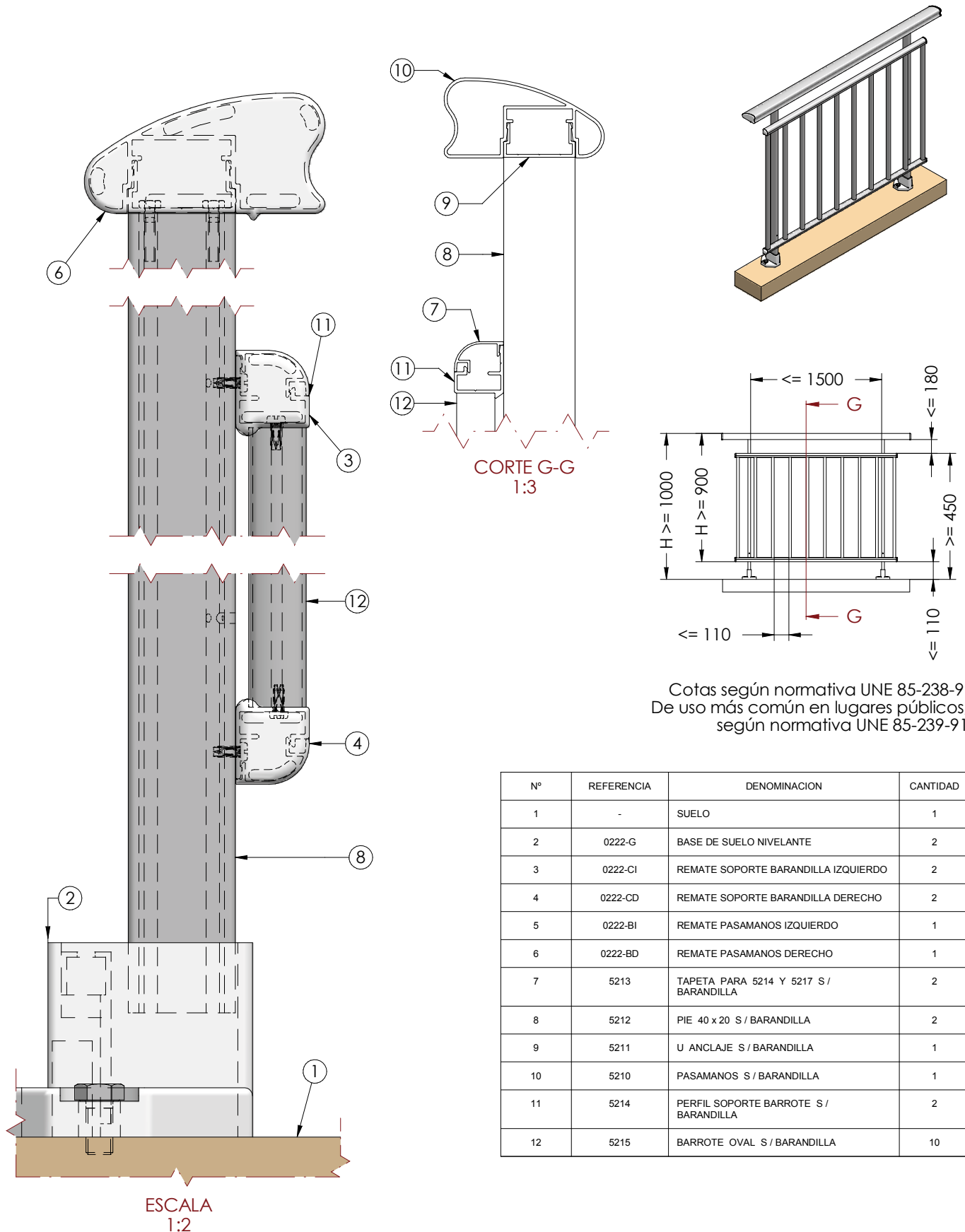
Barandilla Elíptica con Cristal Volada (I)



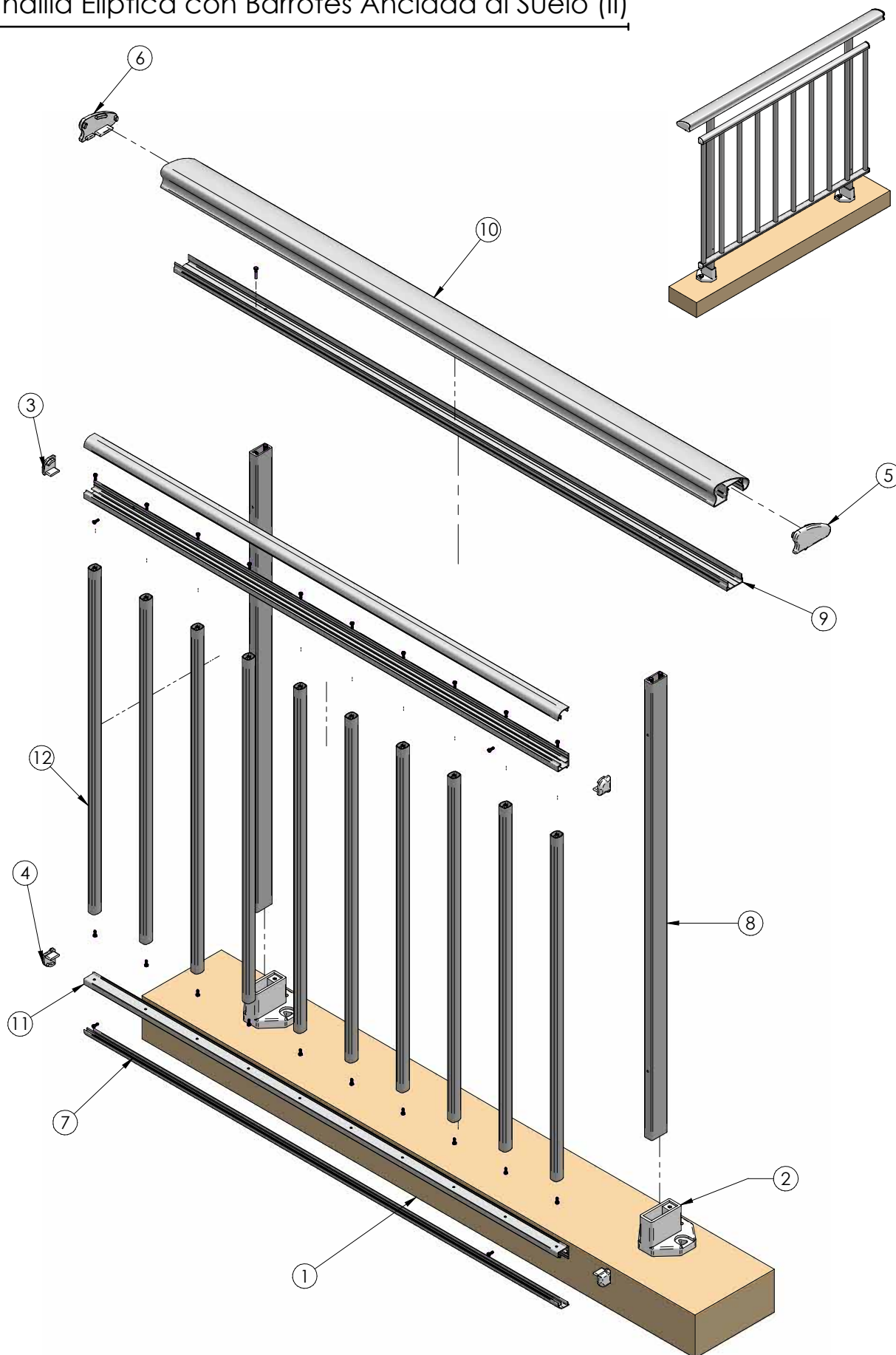
Barandilla Elíptica con Cristal Volada (II)



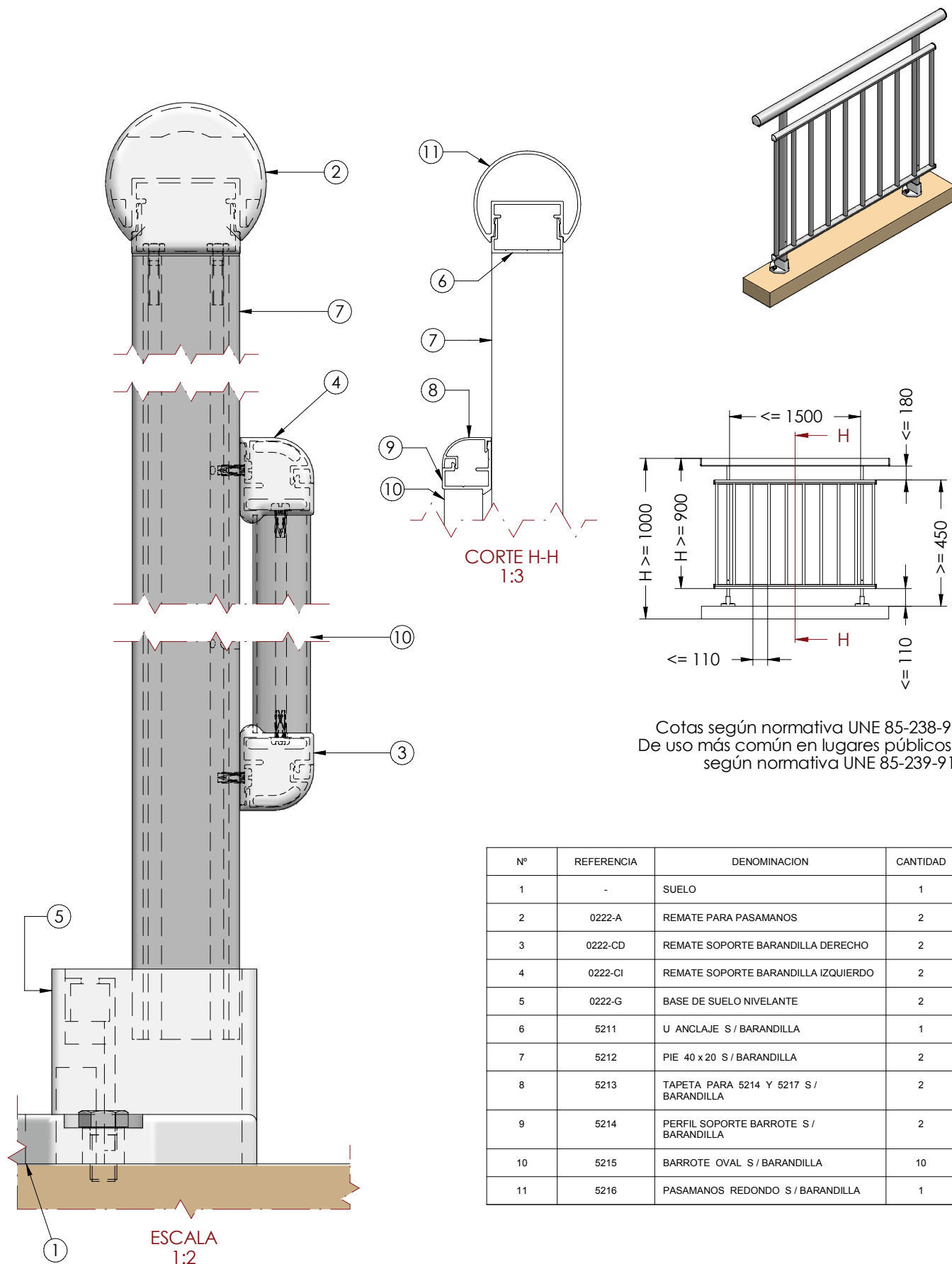
Barandilla Elíptica con Barrotes Anclada al Suelo (I)



Barandilla Elíptica con Barrotes Anclada al Suelo (II)



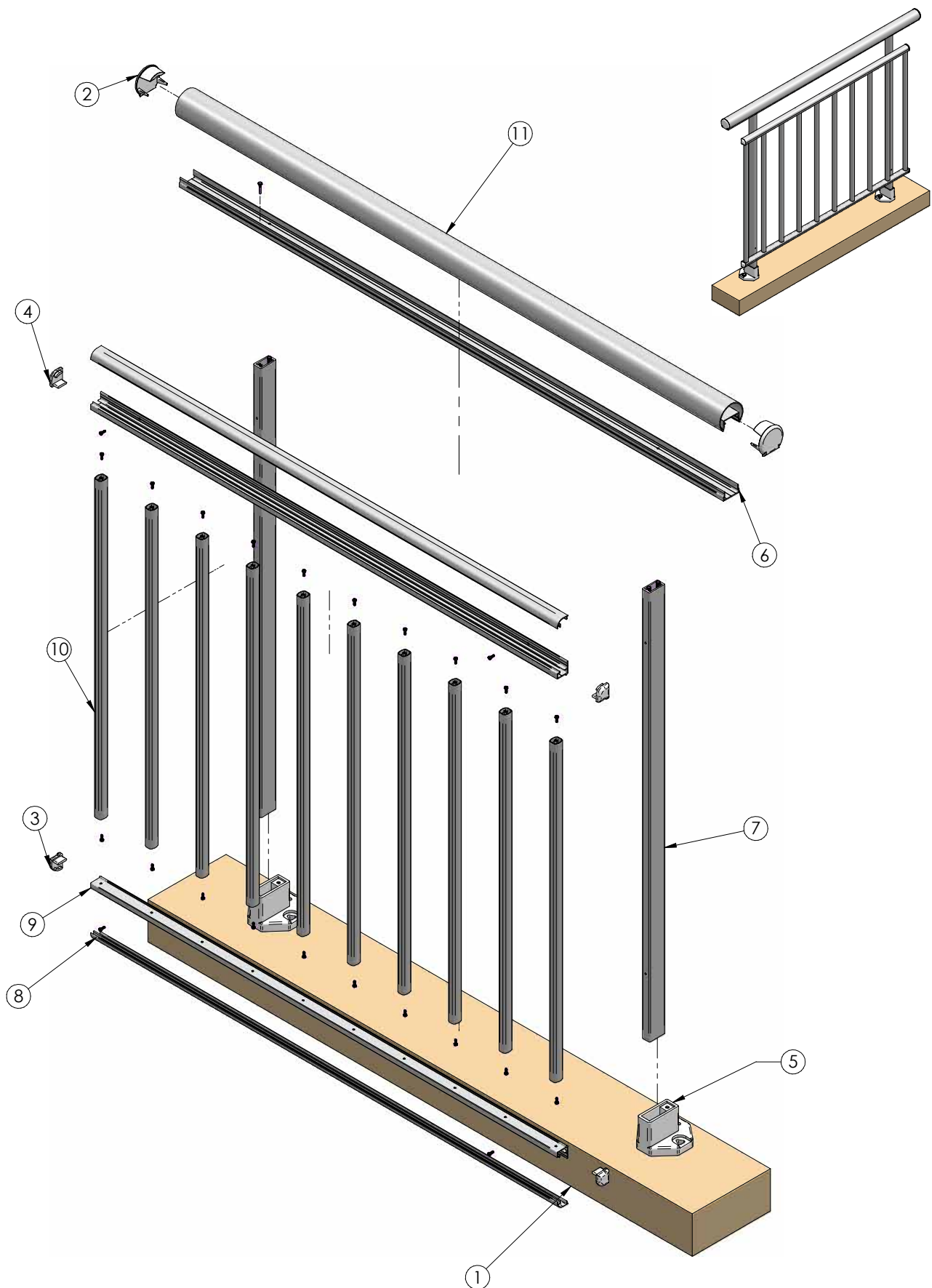
Barandilla Redonda con Barrotes Anclada al Suelo (I)



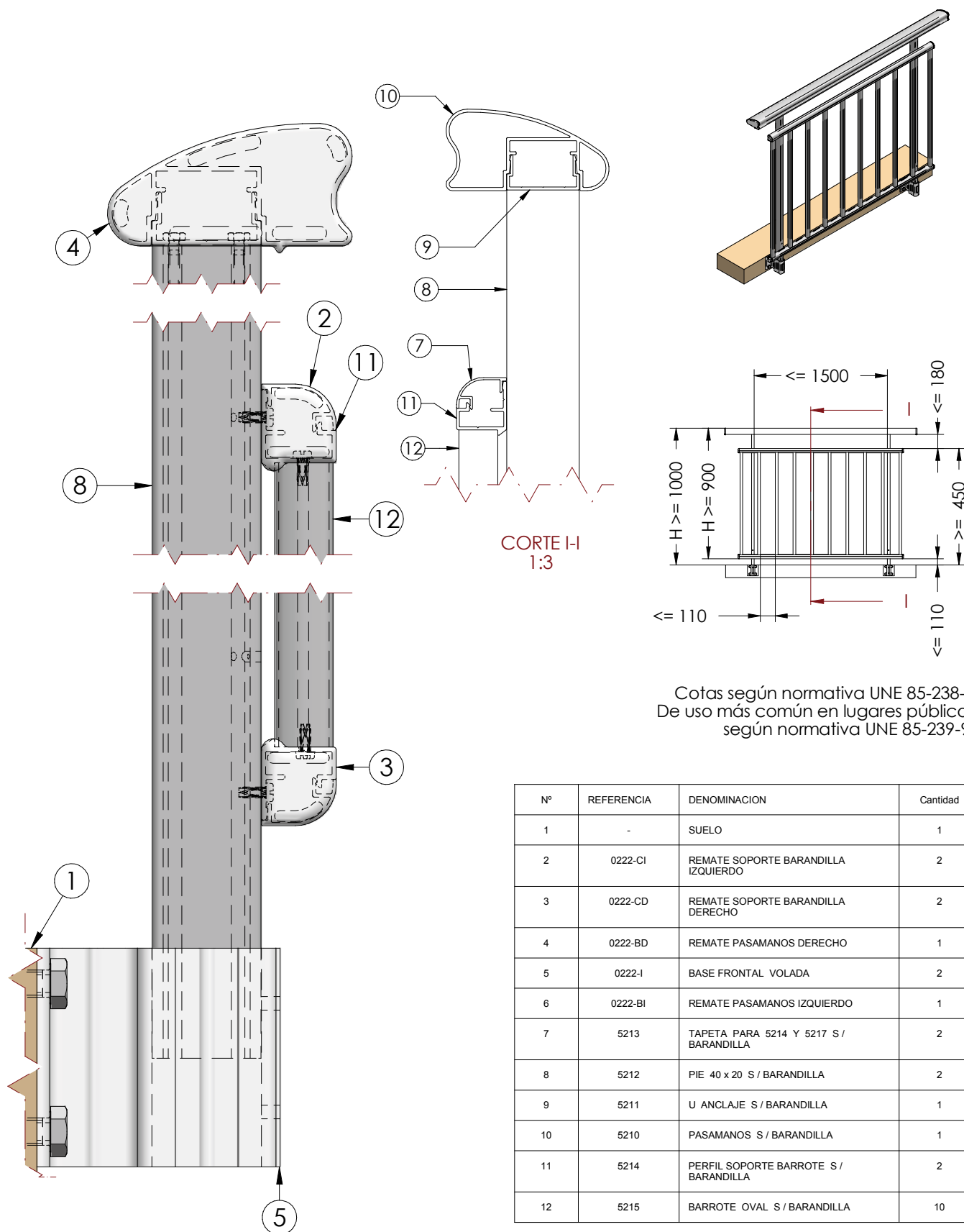
Cotas según normativa UNE 85-238-91
De uso más común en lugares públicos,
según normativa UNE 85-239-91.

Nº	REFERENCIA	DENOMINACION	CANTIDAD
1	-	SUELO	1
2	0222-A	REMATE PARA PASAMANOS	2
3	0222-CD	REMATE SOPORTE BARANDILLA DERECHO	2
4	0222-CI	REMATE SOPORTE BARANDILLA IZQUIERDO	2
5	0222-G	BASE DE SUELO NIVELANTE	2
6	5211	U ANCLAJE S / BARANDILLA	1
7	5212	PIE 40 x 20 S / BARANDILLA	2
8	5213	TAPETA PARA 5214 Y 5217 S / BARANDILLA	2
9	5214	PERFIL SOPORTE BARROTE S / BARANDILLA	2
10	5215	BARROTE OVAL S / BARANDILLA	10
11	5216	PASAMANOS REDONDO S / BARANDILLA	1

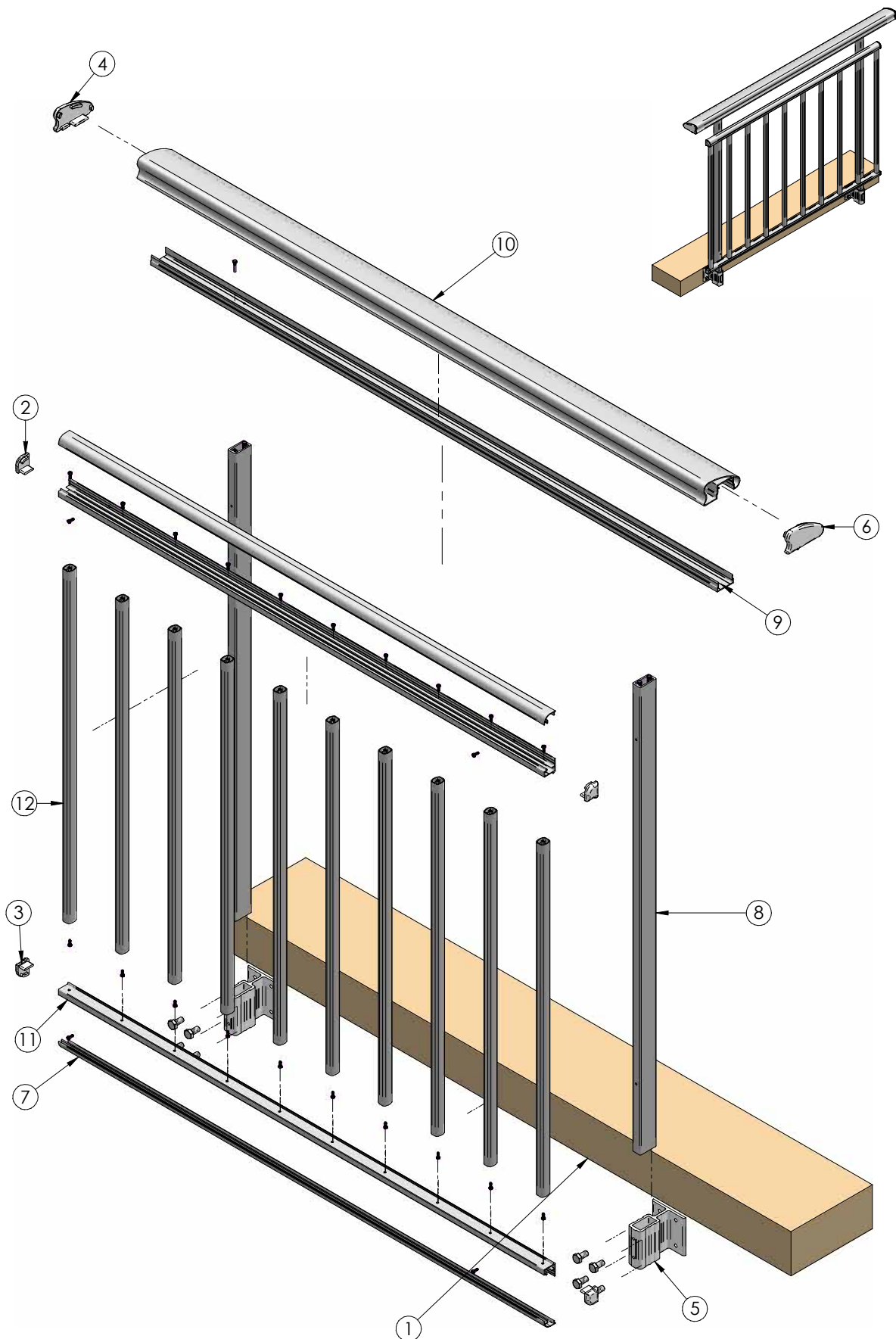
Barandilla Redonda con Barrotes Anclada al Suelo (II)



Barandilla Elíptica con Barrotes Volada (I)

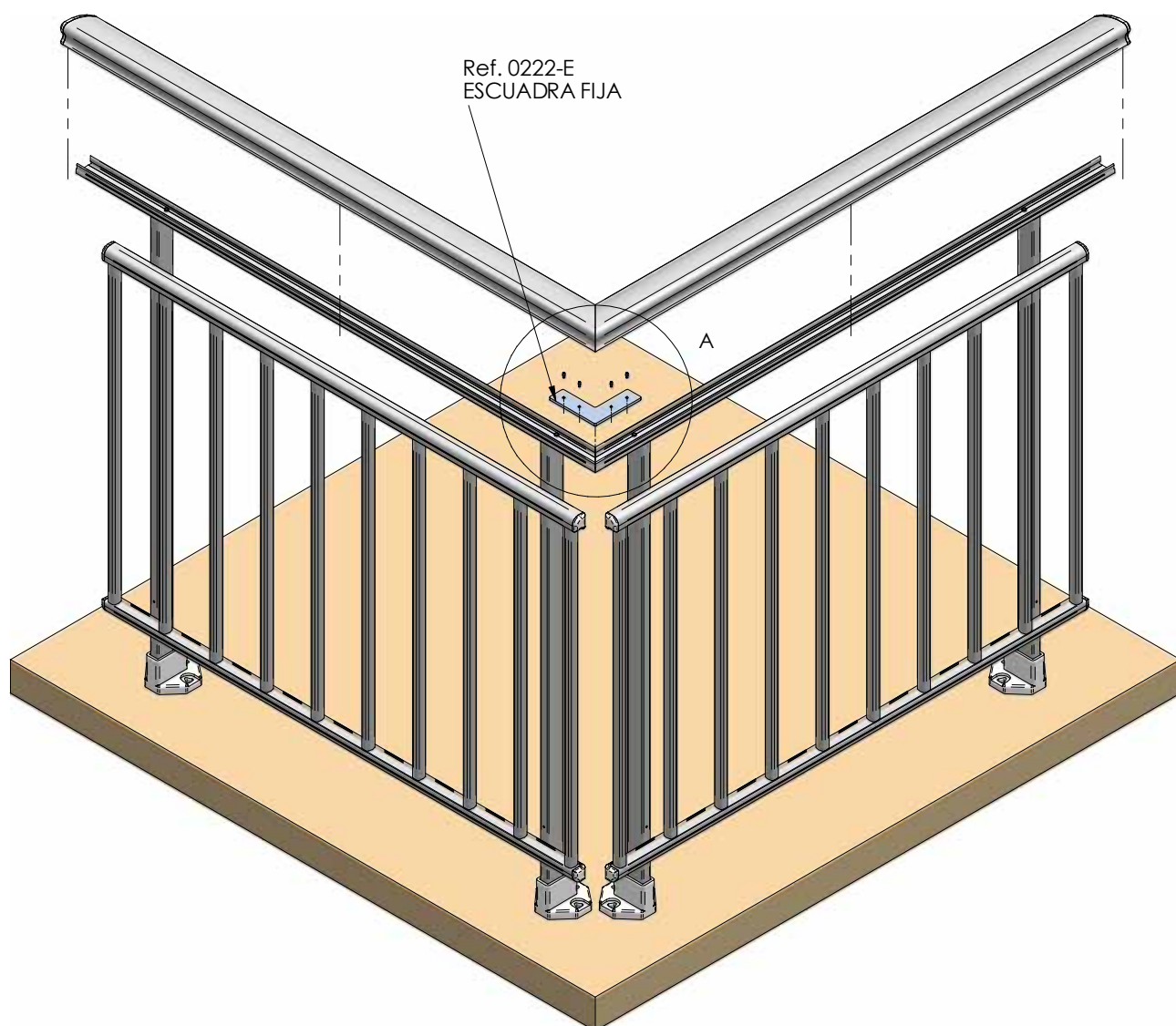
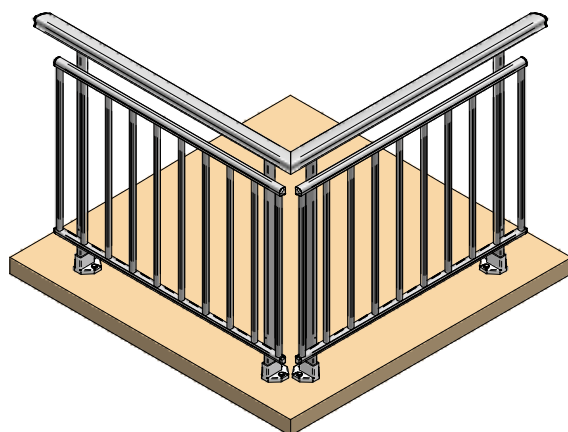
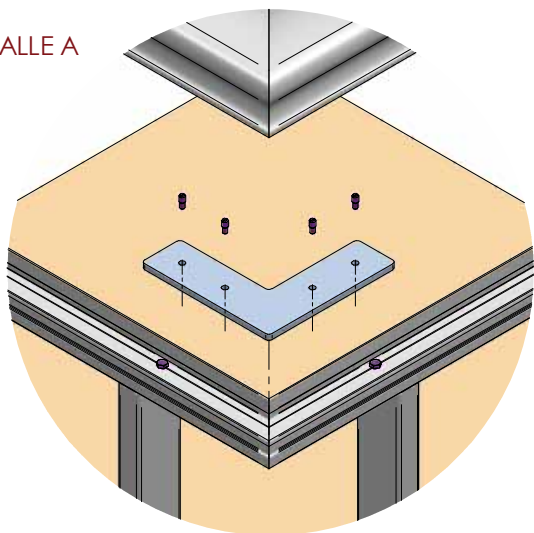


Barandilla Elíptica con Barrotes Volada (II)



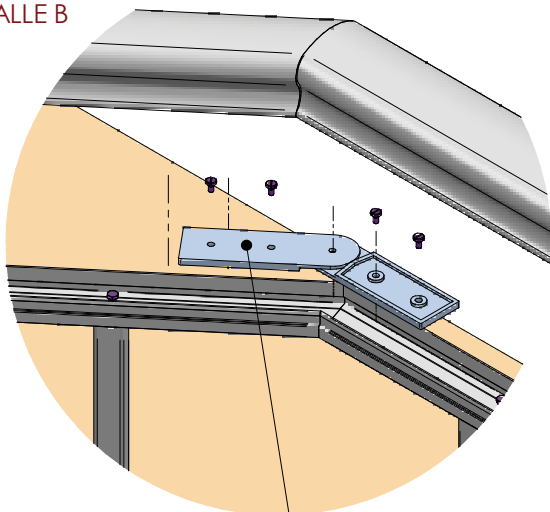
Barandilla en Esquina de 90°

DETALLE A

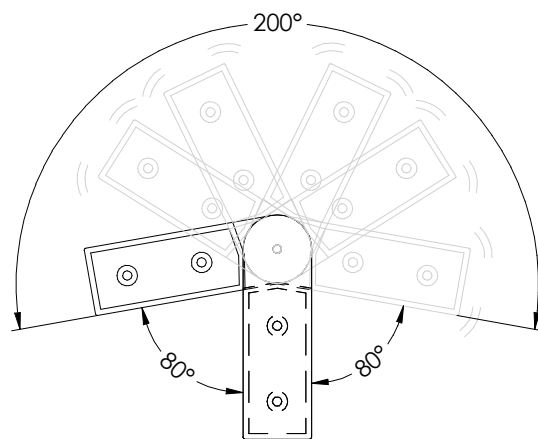
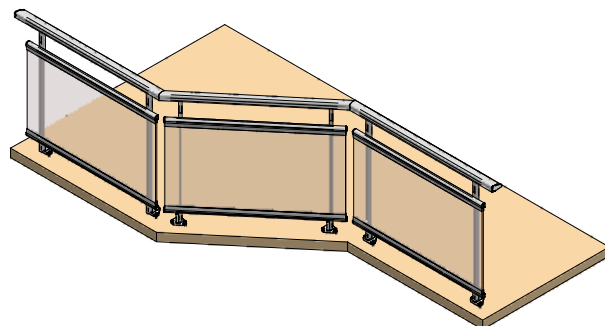


Barandilla en Esquina Graduable

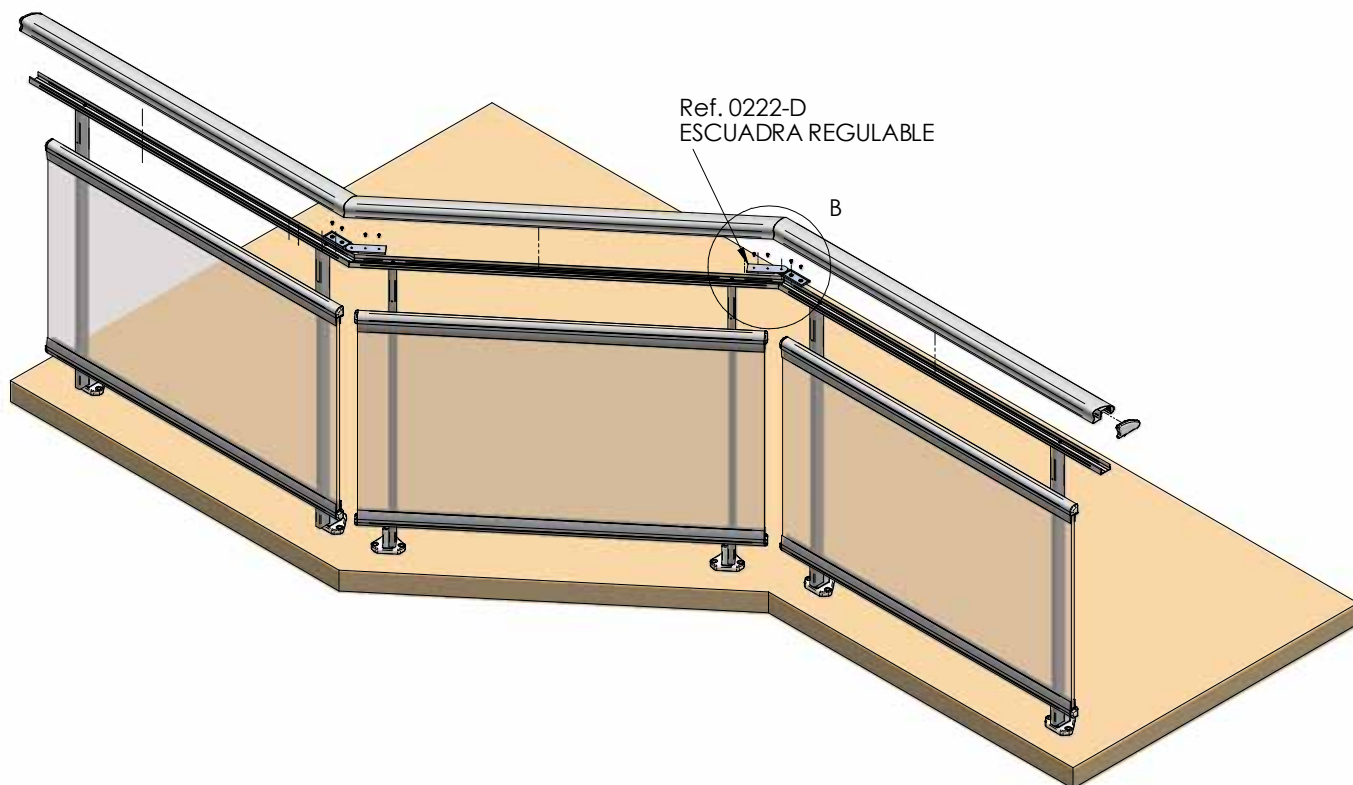
DETALLE B



Ref. 0222-D
ESCUADRA REGULABLE

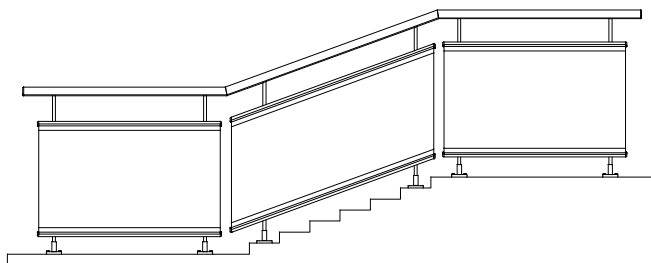
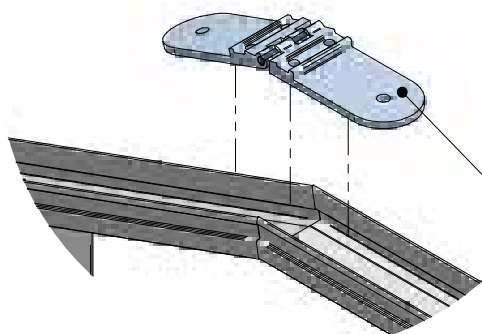


Hasta 200° de giro para crear casi cualquier ángulo.

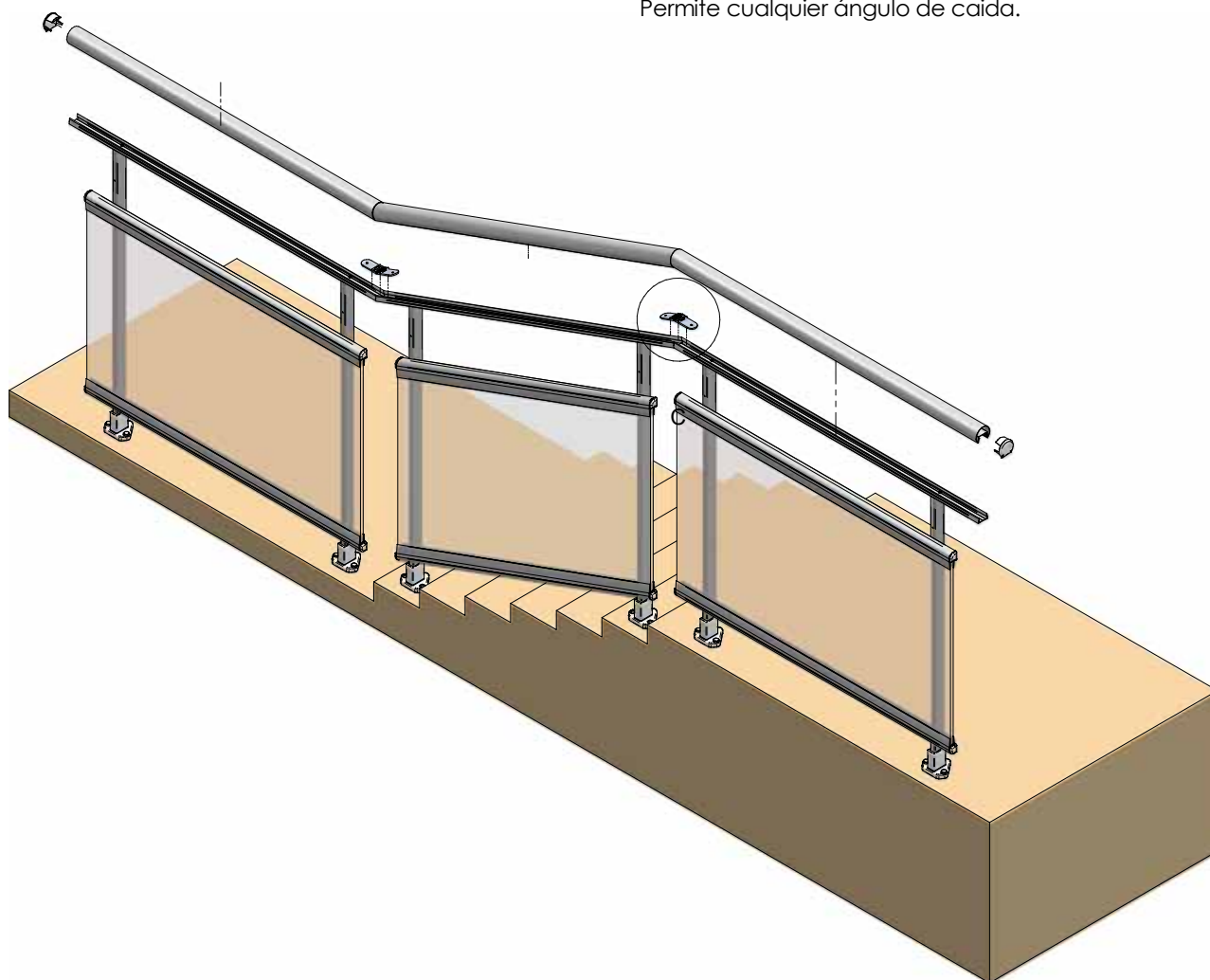


Barandilla con caída graduable

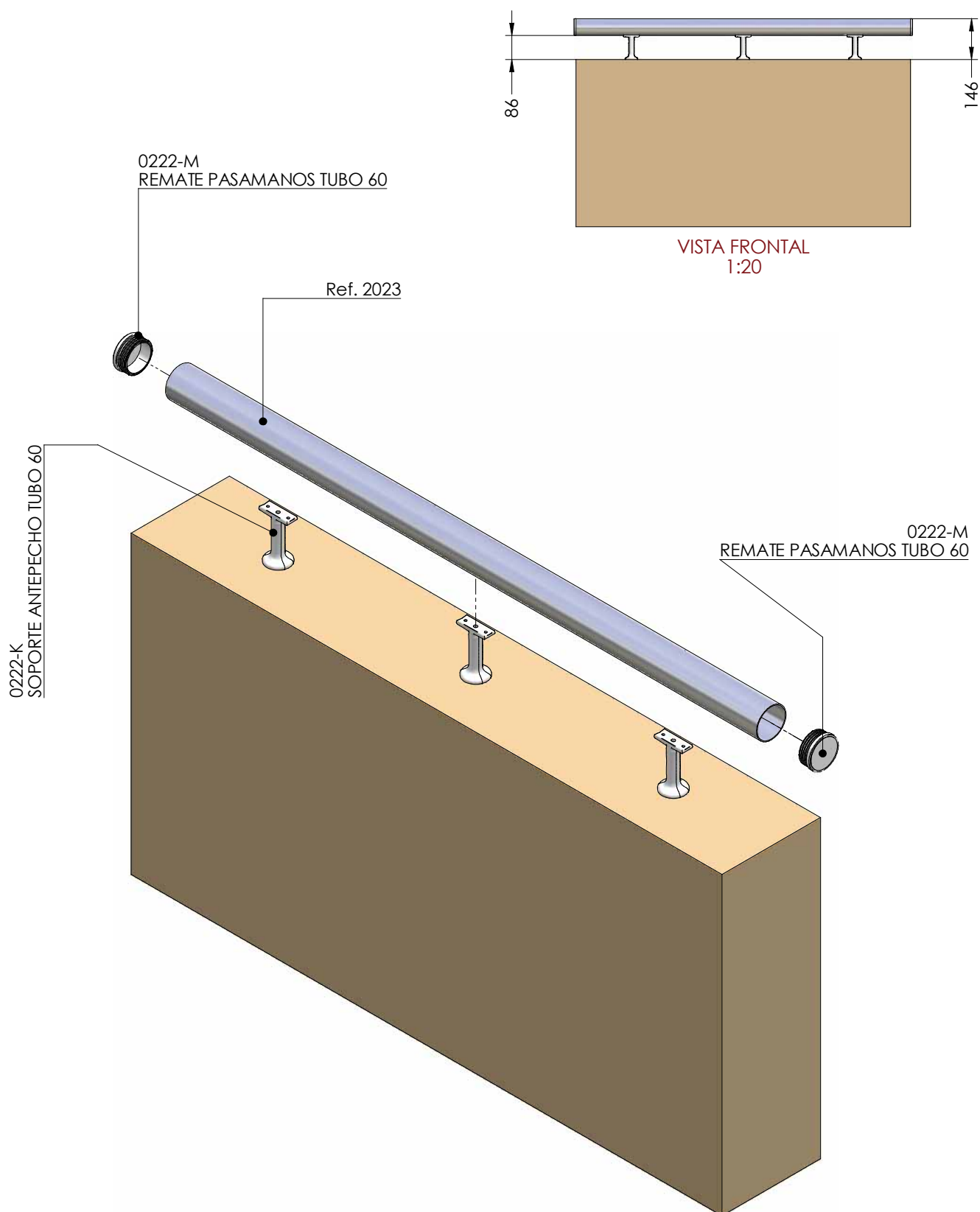
DETALLE C



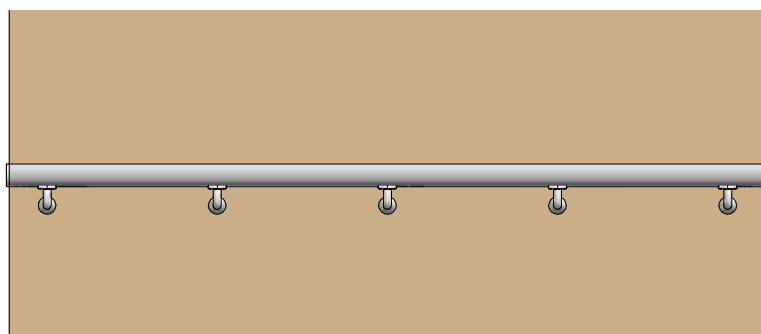
Ref. 0222-F
ESCUADRA CAIDA
Permite cualquier ángulo de caída.



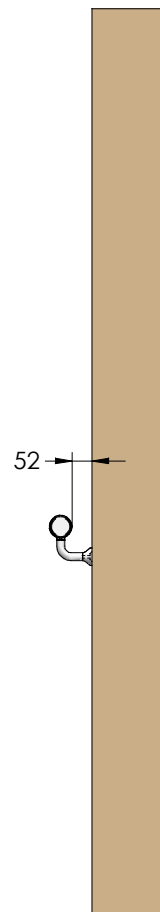
Pasamanos sobre Antepecho



Pasamanos sobre pared



VISTA FRONTAL
1:20



VISTA LATERAL
1:20

